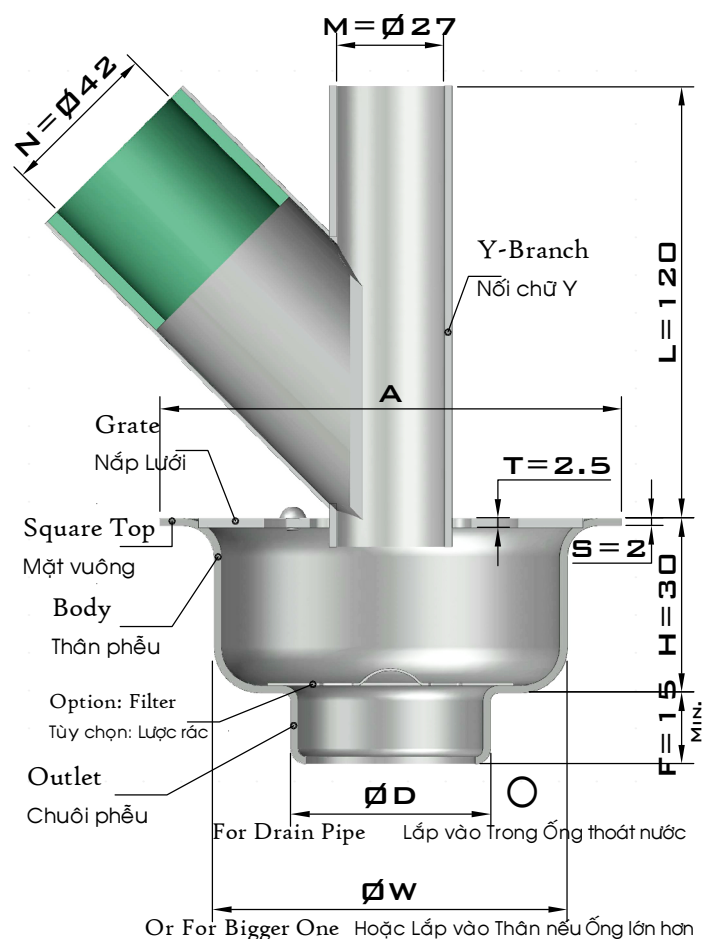


Floor Drain for Washing Machine

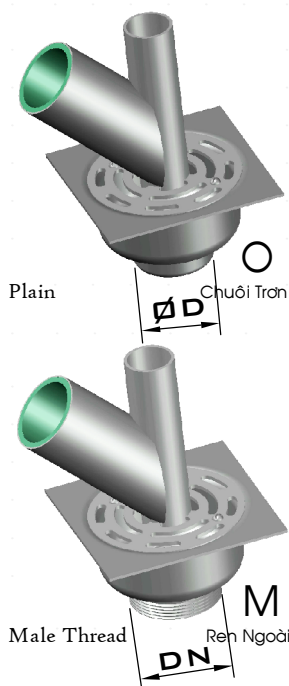
Phễu Thoát Nước dùng cho Máy Giặt



Kiểu DS.Y Model



Options: Pipe Connection
Tùy chọn: Cách Nối Ống



Key Features	Đặc điểm
Material: SUS304/316 stainless steel	Vật liệu: Inox 304/316
Non-Antifoul Smell	Không ngăn mùi
Be able to connect drain pipe with outlet or body	Có thể lắp ống thoát nước vào chuôi hoặc thân phễu
Dimensions can be changed following customer's need	Kích thước có thể thay đổi theo yêu cầu của khách hàng

Pipe Size	Or	A	ØD	ØW	Free Area	Code			
Kích thước Ống	Hoặc				Diện tích Rãnh thoát	Mã số			
(in) (Ømm)	(in) (Ømm)	(mm)	(mm)	(mm)	(mm ²)				
DN65	2 1/2 75	DN40	1 1/2 49	100	32	68	1,700	DS075 O 100 S0Y1?	3/4
DN80	3 90	DN50	2 60	100	52	81	1,700	DS090 O 100 S0Y13	
DN80	3 90	DN50	2 60	110	52	81	2,700	DS090 O 110 S0Y13	
DN80	3 90	DN50	2 60	120	52	81	2,700	DS090 O 120 S0Y13	With/Without Filter Có/Không có Lược rác
DN100	4 114	DN65	2 1/2 75	120	68	102	2,700	DS114 O 120 S0Y13	
DN100	4 110	DN65	2 1/2 75	140	68	99	2,700	DS110 O 140 S?Y13	
DN100	4 114	DN65	2 1/2 75	140	68	102	2,700	DS114 O 140 S0Y13	2/0
DN125	5 140	DN80	3 90	160	81	126	4,280	DS140 O 160 S0Y13	
DN150	6 160	DN100	4 110	180	98	148	5,800	DS160 O 180 S0Y13	
DN150	6 168	DN100	4 114	180	102	152	5,800	DS168 ? 180 S0Y13	Pipe Connection Kết nối ống xả O/M